

Deomist™

Ozone Deodorant Mist [デオミスト]



オゾンミストで瞬間スポット脱臭!!
オゾンの強力な酸化力が、いやなニオイをもとから分解!!



「デオミスト」は、オゾン特有の強力な酸化力を水ミストと合わせることで瞬間的にスポット脱臭できる霧化オゾン発生装置です。ショルダータイプのコンパクトサイズですので、ホテルルームやトイレ、マンションのゴミ置き場など、移動しながら容易にスポット脱臭できます。

- 室内臭気の脱臭
- タバコ臭気の脱臭
- 生ゴミの脱臭
- カビ臭気の脱臭
- オムツ等の脱臭
- さかな臭気の脱臭
- アルコール等の臭気の脱臭
- etc.



スポット脱臭

臭い発生源に対して直接脱臭ができます。

瞬間脱臭、幅広い脱臭が可能

ミストがオゾンの効果を最大限に高めてくれます。

効果絶大、染込んだ臭いも脱臭

カーテンなど繊維製品に染込んだ臭いの脱臭が可能です。

軽量コンパクト

重さは7kgと軽量で、肩ひも付きのなので使用時の移動も簡単です。

安全設計

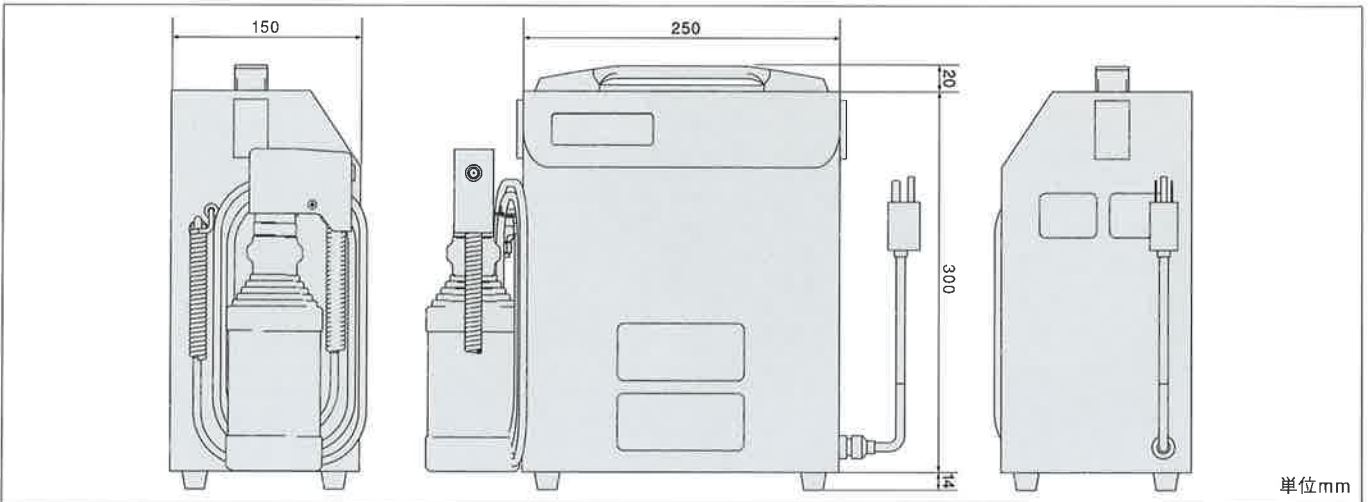
空噴き防止機能と自動停止機能を装備しています。

■Deomist仕様

| | |
|-----------------|--------------------------------|
| 型式 | HOF-1030 |
| 外形寸法 | 250(W)×150(D)×300(H)mm (突起部除く) |
| 重量 | 7kg |
| オゾン発生量 | 0.35g/h |
| 風量 | 10L/min |
| 定格電流(50Hz/60Hz) | 0.8A/1.0A |
| 電源 | AC100V 50/60Hz |
| 水タンク容量 | 0.5L |
| 原料ガス | 空気 |
| 原料水 | 水道水またはこれに準じた水 |
| コード | 4m |
| 使用条件 | 屋内仕様 周囲温度 5~35℃ |
| 安全装置 | 水有無のセンサー、タイマー運転/自動停止モード付 |
| 付属品 | アース付3Pアダプター、本体用肩掛けひも |



■Deomist外形図



- 注意事項
1. 本品は屋外仕様(防水)ではありませんので、水をかけないようにしてください。
 2. 人に向かって使用しないでください。
 3. 狭い空間で使用する時は、必ず換気をして下さい。

※カタログに記載の仕様およびデザインは、製品改良のため予告なく変更する場合があります。予めご了承ください。

株式会社 ハマネツ

<http://www.hamanetsu.co.jp/>

| | | | |
|----------|---|------------------|------------------|
| ■本社 | 〒430-0926 浜松市中区砂山町325-6 日本生命浜松駅前ビル3F | TEL.053-450-8050 | FAX.053-450-8051 |
| ■森工場 | 〒437-0226 静岡県周智郡森町一宮2599 | TEL.0538-89-7016 | FAX.0538-89-7364 |
| ■浜北工場 | 〒434-0002 浜松市浜北区尾野836 | TEL.053-589-8241 | FAX.053-589-8244 |
| ■R&Dセンター | 〒431-2103 浜松市北区新都田4-1-1 | TEL.053-428-4288 | FAX.053-428-5772 |
| ■環境センター | 〒432-8063 浜松市南区小沢渡町15 | TEL.053-440-0370 | FAX.053-440-6085 |
| ◆札幌事務所 | 〒004-0053 札幌市厚別区厚別中央3条3-2-10 ヴィビ新札幌Ⅱ 1002号室 | TEL.011-398-9360 | FAX.011-398-9361 |
| ◆仙台営業所 | 〒982-0032 仙台市太白区鷹沢4-18-11 バンセイビル1F | TEL.022-398-5281 | FAX.022-398-5282 |
| ◆栃木営業所 | 〒322-0025 栃木県鹿沼市緑町3-11-8 | TEL.0289-63-6800 | FAX.0289-63-6811 |
| ◆埼玉営業所 | 〒363-0021 埼玉県桶川市泉2丁目2-25 | TEL.048-789-3811 | FAX.048-787-8766 |
| ◆横浜営業所 | 〒222-0033 横浜市港北区新横浜2-11-5 川浅ビル4F | TEL.045-473-3388 | FAX.045-473-3315 |
| ◆静岡営業所 | 〒432-8063 浜松市南区小沢渡町15 | TEL.053-445-5130 | FAX.053-440-6085 |
| ◆名古屋営業所 | 〒461-0041 愛知県北名古屋市九之坪東ノ川145-2 | TEL.0568-26-4688 | FAX.0568-26-4699 |
| ◆大阪営業所 | 〒547-0015 大阪市平野区長吉長原西3-2-4 | TEL.06-6760-5050 | FAX.06-6760-5323 |
| ◆福岡営業所 | 〒818-0139 福岡県太宰府市幸都2-3-21 オフィスパレア太宰府Ⅱ 2号棟 | TEL.092-928-2333 | FAX.092-928-2334 |
| ◆駐在 | 松本・岡山・広島 | | |

●ご用命は下記販売店へ